

08 ..GRIFERÍA DE LAVATORIOS



INFORMACIÓN TÉCNICA

Canilla mezcladora para agua fría y caliente construida en materiales no metálicos cromados y blanco inalterables . Son una alternativa premium a los tradicionales metálicos, resultando más económica y muy competitiva en cuanto a terminación y durabilidad, además de no juntar sarro ni verse afectadas por la corrosión.

GARANTÍA: 6 años.

COLORES: Cromo y blanco.

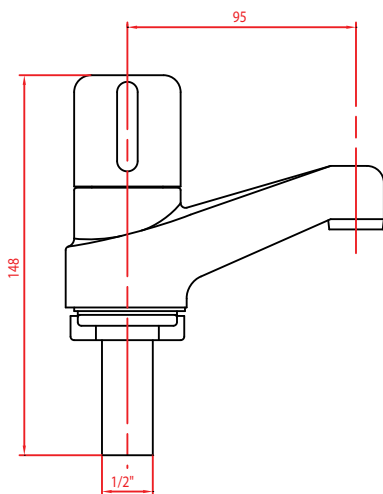
CAUDAL A PRESIÓN MÁXIMA: 14 lts/min a 2 bar.

MATERIALES: - Exteriores y cuerpos en ABS (acrilonitrilo butadieno estireno) para alta temperatura.

- Vástagos, en resina acetálica y nylon.

- Conexión "T", en polipropileno rondón.

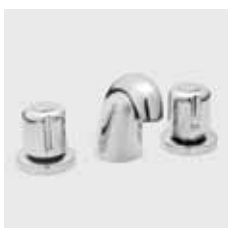
VÁSTAGO: No ascendente.



GVCA0150/3	CANILLA 1 AGUA CROMO
GVCA0101/9	CANILLA 1 AGUA BLANCO
GVCA0350/1	CANILLA MEZCLADORA CROMO
GVCA0301/6	CANILLA MEZCLADORA BLANCO
GVCA0350/2	CANILLA MEZC. P. ALTO CROMO
GVCA0301/7	CANILLA MEZC. P. ALTO BLANCO

GVCA01 ... CAJA X 12 UNIDADES

GVCA03 ... CAJA X 6 UNIDADES

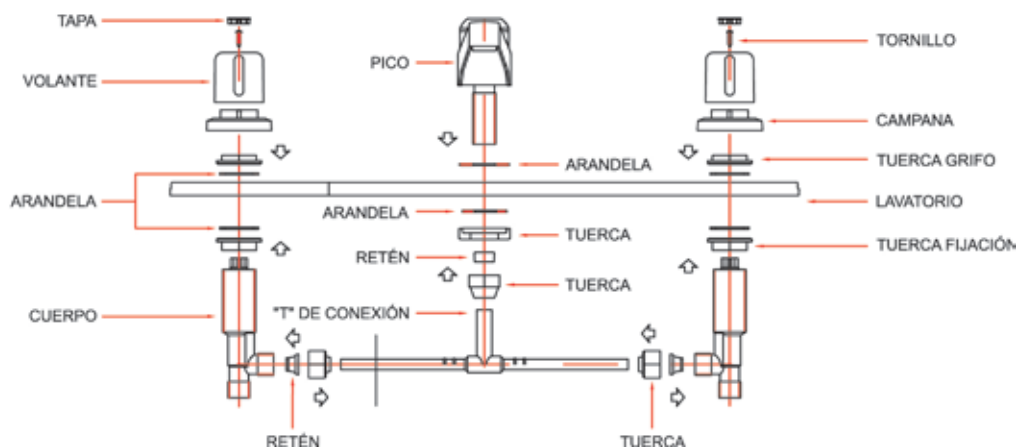


08 ..GRIFERÍA DE LAVATORIOS

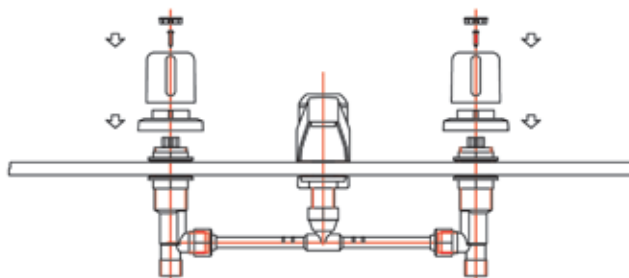
INSTRUCTIVO DE INSTALACIÓN

Aquí se describen los pasos para su correcta y sencilla instalación.

1. *Desarmar los volantes y las campanas , retirar las tuercas finas (espesor 8mm) y una arandela de los laterales*
2. *Tener presente la posición de las tuercas para la fijación final, es aconsejable que esté entre 34 y 40mm de la parte superior de la pileta.*
3. *Colocar la arandela y sujetar con la tuerca fina.*



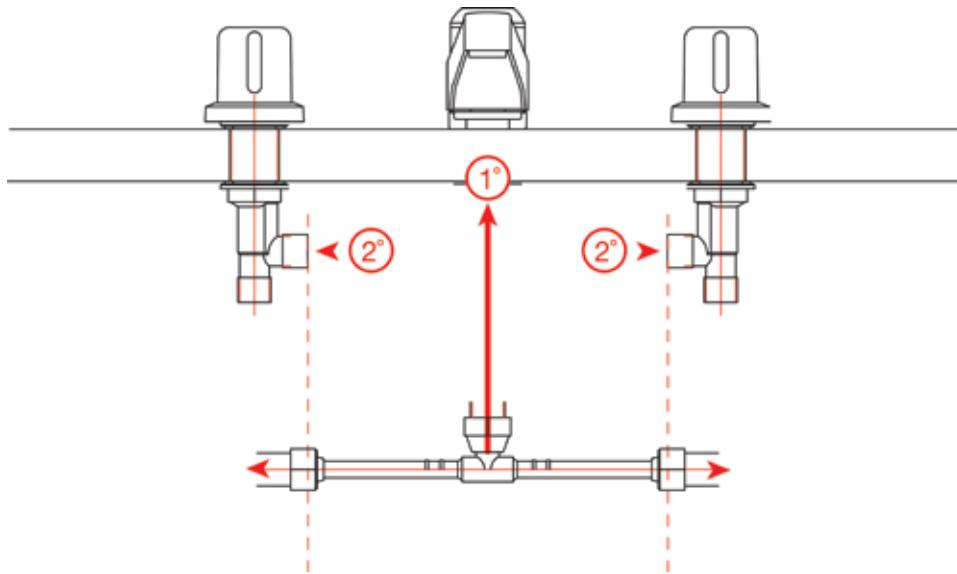
4. *Retirar la tuerca de fijación y junta-tuerca-grifo al pico lavatorio.*
5. *Colocar en pileta, posicionar la junta-cuerpo-grifo según la forma de pico lavatorio .*
6. *Colocar la junta tuerca y la tuerca de fijación.*



7. *Una vez presentados los laterales y el pico mezcladora medir la distancia entre laterales para proceder a cortar la conexión "T".*
8. *Una vez lista la conexión "T", proceder con el armado: primero colocar la parte central y luego los laterales como muestra la imagen.*

08 ..GRIFERÍA DE LAVATORIOS

INSTRUCTIVO DE INSTALACIÓN



9. Finalmente roscar las campanas a tope y colocar los volantes. Sujetar con tornillos y arandelas para luego colocar la tapita del volante a presión.

