

04 .. DEPÓSITO DE COLGAR



INFORMACIÓN TÉCNICA

Caja de descarga exterior para inodoro con accionamiento por cordón .Descarga controlada. Válvula de admisión y cordón por ambos lados.

DESCARGA: Salida de Ø 40mm.

CAUDAL: 1,8 lts/seg con tubo estanco de 1,80 mts.

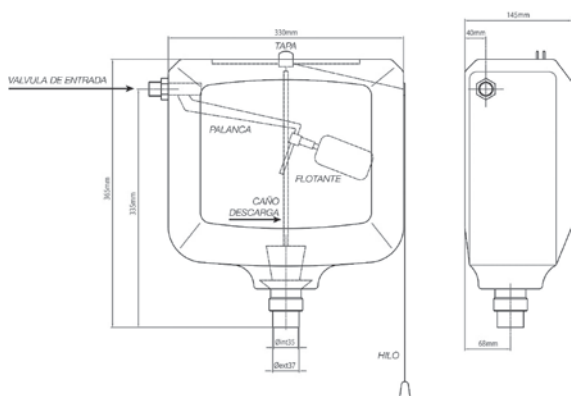
MATERIALES: - Cuerpo soplado en polietileno de alta densidad.

- Tapa de alto impacto.

- Válvula de admisión en resina acetálica y naylon.

- Válvula de descarga en resina acetal.

CAPACIDAD: 10 lts.



DE2001/1 CAJA DE DESCARGA A CADENA

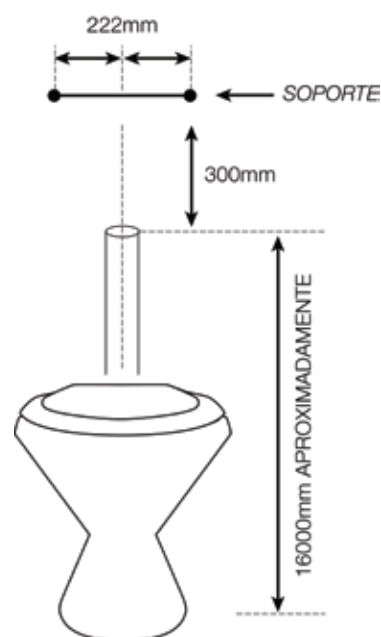
DE2001/1 CAJA X 6 UNIDADES

04 .. DEPÓSITO DE COLGAR

INSTRUCTIVO DE INSTALACIÓN

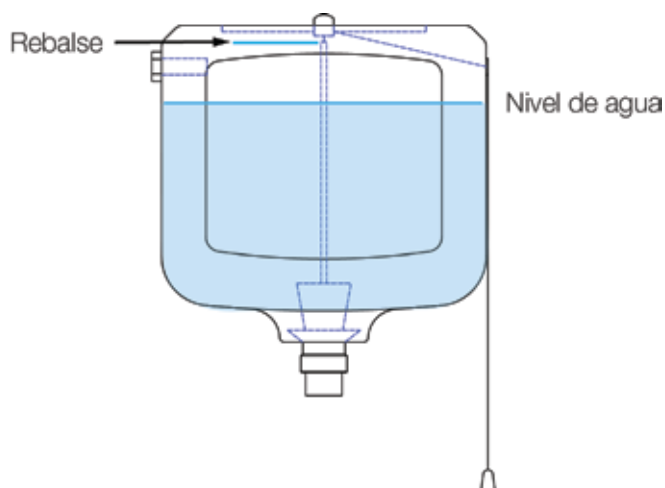
Aquí se describen los pasos para su correcta y sencilla instalación.

1. *Sujetar soporte de deposito con tornillos y tarugos según el tipo de pared.*
2. *Cuelgue la caja en el soporte, encajándola al mismo tiempo en el caño.*
3. *Para la conexión del chicote a la mochila no es necesario utilizar cinta de teflón ya que no favorece el sellado. Recomendamos usar sella rosca, de ser necesario.*
4. *Una vez todo instalado accione unas cuantas veces del cordón y verifique su funcionamiento. Si encuentra alguna irregularidad revise la instalación. El flotador se debe mover libremente sin tocar el mecanismo ni la pared de la caja.*



REGULACIÓN DEL NIVEL DE AGUA

1. *Para poder regular el nivel del agua debe desenroscar el flotante de forma tal que quede suelto, luego deslizar hacia arriba o hacia abajo para lograr la altura deseada, y vuelva apretar fijándolo.*
2. *El nivel del agua debe quedar debajo del rebalse, según se muestra en la imagen.*



04 .. DEPÓSITO DE COLGAR

DESPIECE DEL PRODUCTO

VÁLVULA DE ENTRADA: permite el ingreso de agua al cuerpo del deposito, posee cierre automático cuando el agua alcanza un determinado nivel.

CUERPO VÁLVULA: embolo, guarnición, palanca.

PALANCA VÁLVULA: acciona el embolo abriendo o cerrando el ingreso del agua.

FLOTANTE: fijado a la palanca de válvula accionado por el nivel de agua.

CAÑO DESCARGA: fijado en la tapa con un hilo, accionando el hilo permite la descarga del agua controlada.

